

SOLIDWORKS Advanced 교육 커리큘럼

한영솔루텍

교육 과정	SOLIDWORKS 고급 교육 3일 과정
교육시간	AM 10:00 ~ PM 05:00
장소	한영솔루텍 교육장 (서울시 금천구 가산디지털 1로 30, 에이스하이엔드 10차 505호)
식대 및 주차	개인 부담
준비물	필기 도구 및 명함

- PC 및 교재는 지원해드립니다.
- 주차비는 일일권 구매시 10,000원입니다.
(24시간기준, 할인권은 카드 구매 불가)
- 교육 커리큘럼은 일정에 따라서 변경될 수 있습니다.

교육 소개

1. 교육 대상

- 한영솔루텍에서 SOLIDWORKS를 구매한 고객
- SOLIDWORKS 기본 교육에 참석하신 분
- SOLIDWORKS 기본기 외 여러 유용한 기능을 알고 싶으신 분

2. 교육 비용

- 별도 문의

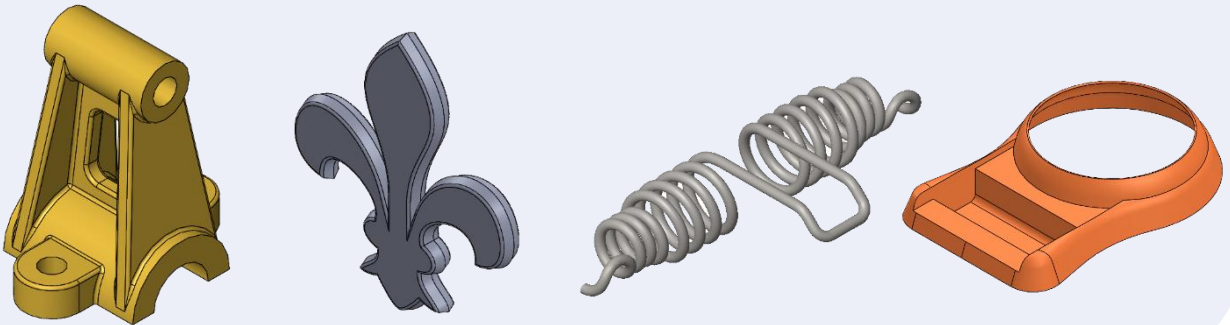
3. 교육 신청방법

- 한영솔루텍 홈페이지 > 교육센터 > 교육신청
- 전화문의 > 02-891-8110
- 메일문의 > ae@hysolutech.com (한영솔루텍 솔루션지원부)

DAY 1

멀티 바디 설계 및 곡면 개요

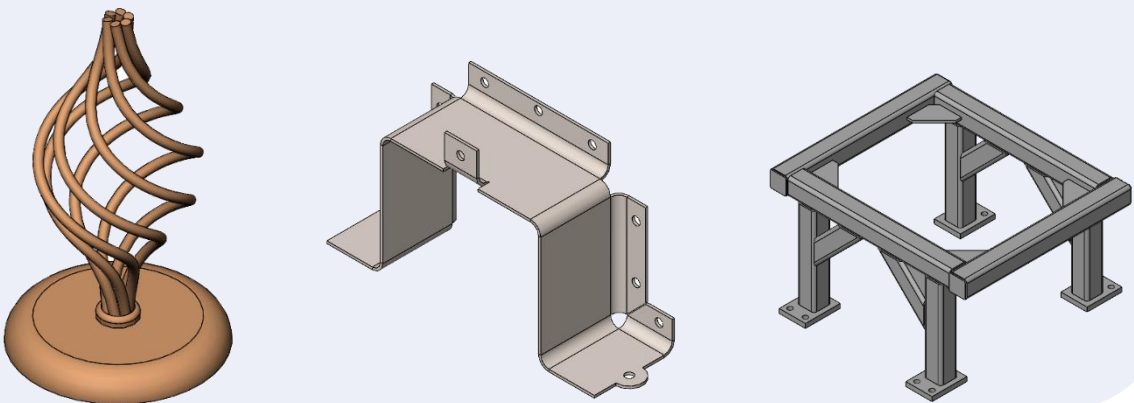
- 멀티 바디 설계 기법
- 3D스케치 및 자유곡선 스케치
- 로프트 및 바운더리 피쳐
- 곡면의 이해 및 개요



DAY 2

하이브리드 모델링, 판금 및 용접 구조물

- 하이브리드 모델링
- 불러온 지오메트리 편집
- 기본 플랜지 피쳐, 판금 변환
- 용접구조물 피쳐



DAY 3

탑-다운 어셈블리 모델링, 모션 애니메이션

- 탑-다운 어셈블리 모델링
- 어셈블리 피쳐 및 지능 부품

- 대형 어셈블리
- 모션 애니메이션

